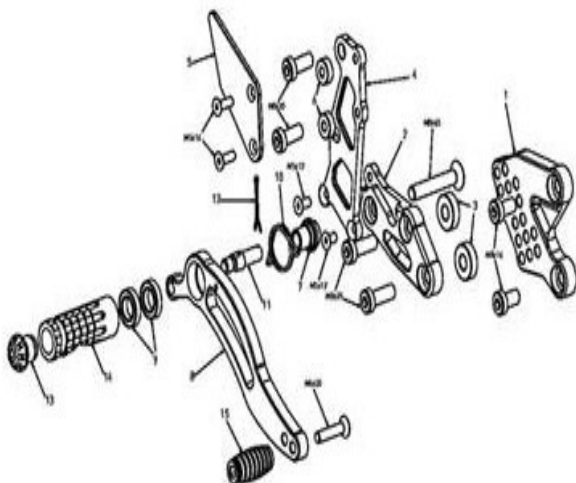


code K014 - Kawasaki Ninja 250/300 '08/'16
brake side - lato freno



All spare parts include the relative screws for fixing.
It is possible to buy the footboard screws kit code KVIT_K014, price 5,00 €
Tutti i ricambi comprendono le relative viti per il fissaggio.
E' possibile acquistare il kit viti pedana con il codice KVIT_K014, prezzo 5,00€

The footrests with code PG01/PG02/PG03/PG04 include the cap, code PG00, which can also be purchased separately.

I poggiatesti con codice PG01/PG02/PG03/PG04 comprendono il tappo codice PG00 che si può anche acquistare separatamente

The brake / gear levers include the bearings, code CS001/CS002/CS003 which can also be purchased separately.

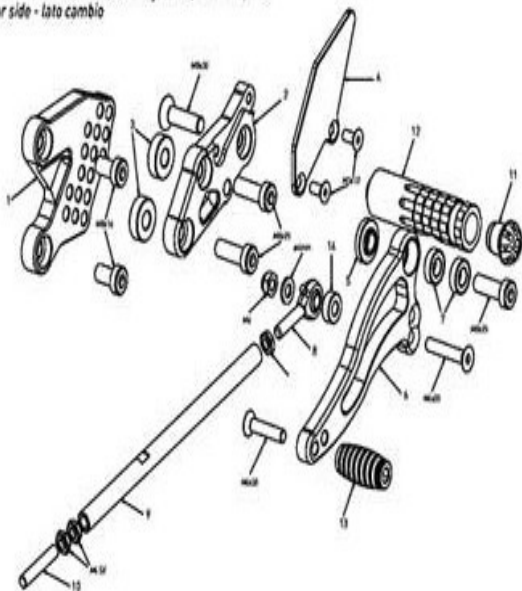
Le leve freno/cambio comprendono i cuscinetti codice CS001/CS002/CS003 che si possono anche acquistare separatamente

all the prices are for a single unit
tutti i prezzi sono per una singola parte

all the prices are without VAT
tutti i prezzi sono senza IVA

code K014 - brake side - lato freno			
n°	description - descrizione	code	price [€]
1	back plate - arretratore	AR_074	€ 50,47
2	plate - piastra	PS_026	€ 59,74
3	7mm spacer - spessore 7mm	SP_006	€ 5,15
4	pump support - portapompa	PP_018	€ 30,90
5	heel plate - battitacco	BT_011	€ 20,60
6	6mm spacer - spessore 6mm	SP_002	€ 3,09
7	bush - boccia	BC_002	€ 12,36
8	brake lever - leva freno	FN_002	€ 51,50
9	bearing - cuscinetto	CS002	€ 10,30
10	spring - molla	MO_002	€ 8,24
11	brake pin - perno freno	PF_005	€ 14,42
12	forelock - coppiglia	FN_001	€ 3,09
13	cap - tappo	PG00	€ 6,18
14	footpeg - poggiatesta	PG01	€ 25,75
15	frontpeg - puntalino	PU_001	€ 12,36

code K014 - Kawasaki Ninja 250/300 '08/'16
gear side - lato cambio



All spare parts include the relative screws for fixing.
It is possible to buy the footboard screws kit code KVIT_K014, price 5,00 €
Tutti i ricambi comprendono le relative viti per il fissaggio.
E' possibile acquistare il kit viti pedana con il codice KVIT_K014, prezzo 5,00€

The footrests with code PG01/PG02/PG03/PG04 include the cap, code PG00, which can also be purchased separately.

I poggiatesti con codice PG01/PG02/PG03/PG04 comprendono il tappo codice PG00 che si può anche acquistare separatamente

The brake / gear levers include the bearings, code CS001/CS002/CS003 which can also be purchased separately.

Le leve freno/cambio comprendono i cuscinetti codice CS001/CS002/CS003 che si possono anche acquistare separatamente

all the prices are for a single unit
tutti i prezzi sono per una singola parte

all the prices are without VAT
tutti i prezzi sono senza IVA

code K014 - gear side - lato cambio			
n°	description - descrizione	code	price [€]
1	back plate - arretratore	AR_073	€ 50,47
2	plate - piastra	PS_031	€ 59,74
3	7mm spacer - spessore 7mm	SP_006	€ 5,15
4	heel plate - battitacco	BT_012	€ 20,60
5	bush - boccia	BC_001	€ 12,36
6	gear lever - leva cambio	LC_007	€ 51,50
7	bearing - cuscinetto	CS001	€ 10,30
8	RH umball - uniballi DX	RH01_DX	€ 15,45
9	gear rod - asta cambio	RO21_185	€ 20,60
10	LH threaded rod - barra SX	AC01_SX	€ 4,12
11	cap - tappo	PG00	€ 6,18
12	footpeg - poggiatesta	PG02	€ 25,75
13	frontpeg - puntalino	PU_001	€ 12,36
14	6mm spacer - spessore 6mm	SP_015	€ 3,09